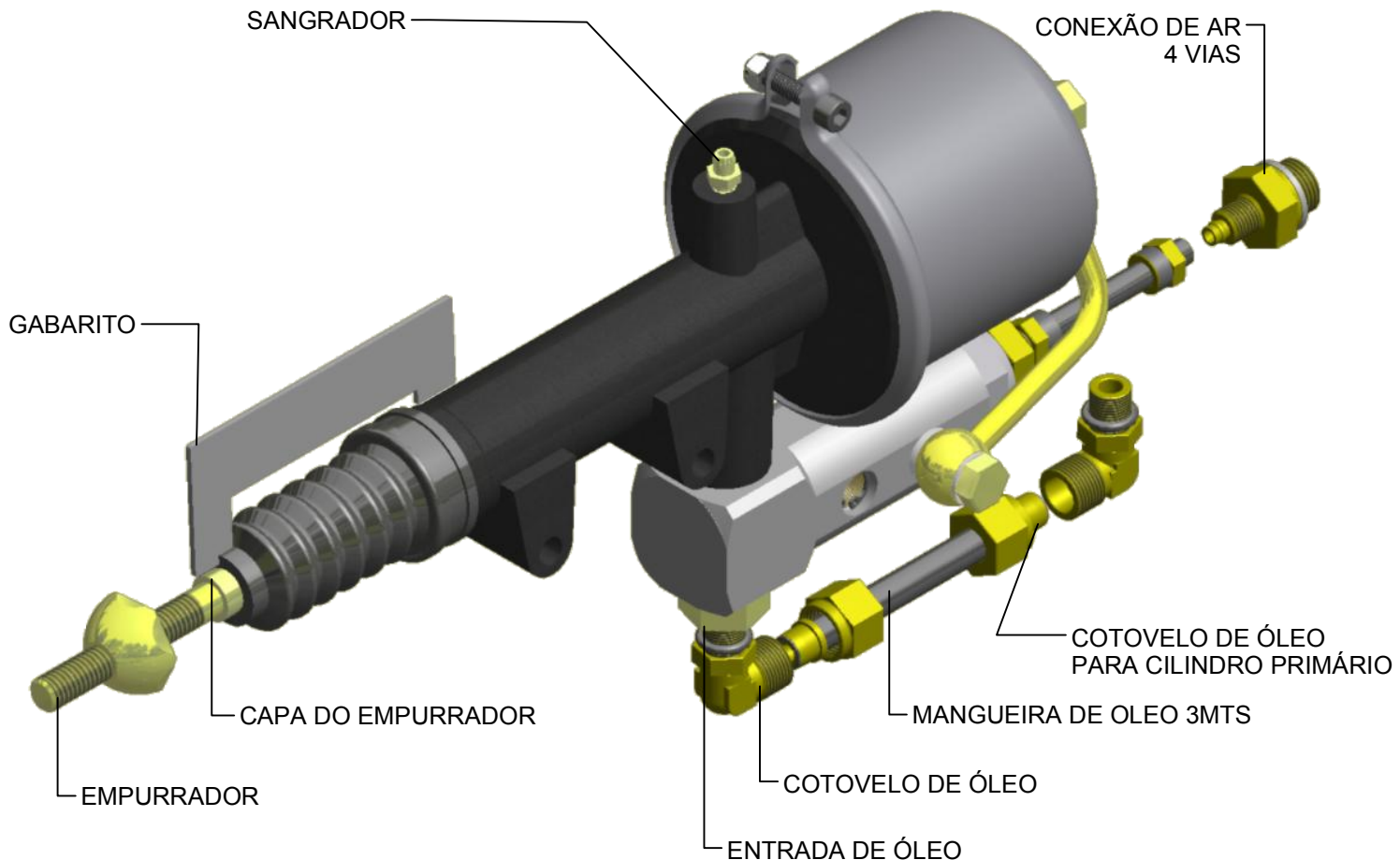


Manual de Instalação

MC-040 Cód.: 10A/C KT-48

*Aplicação: Micro Onibus VOLKS 8120/8140/8150/9150/1240T
Caminhões FORD 814/815*



Procedimentos :

- 01- Descarregar os tanques de ar (Verificar se os mesmos estão limpos, sem água e óleo);
- 02- Retirar o cilindro auxiliar, empurrador original;
- 03- Colocar o empurrador do kit;
- 04- Fixar o servo no suporte original e posteriormente fazer a ligação do tubo de óleo, utilizando a extensão que acompanha o kit;
- 05- Utilizar o gabarito para fazer a regulagem do servo, colocando o gabarito na parte maior do guarda-pó e na ponta da capa do empurrador conforme a ilustração acima;
- 06- Sangrar o sistema, para saber se o sistema está sangrado aperte o pedal até que ele fique pesado, o sistema pneumático do veículo deve estar desligado;
- 07- Conectar a mangueira de ar do servo a válvula 4 vias, usando o niple de ar do kit;
- 08- Carregar os tanques de ar.

Importante :

- Verifique se não há vazamentos de óleo e ar
- A folga do empurrador do pedal deve ser de 1mm
- Sempre deve ser testado o engate das marchas
- Quando colocar embreagem nova, regular novamente