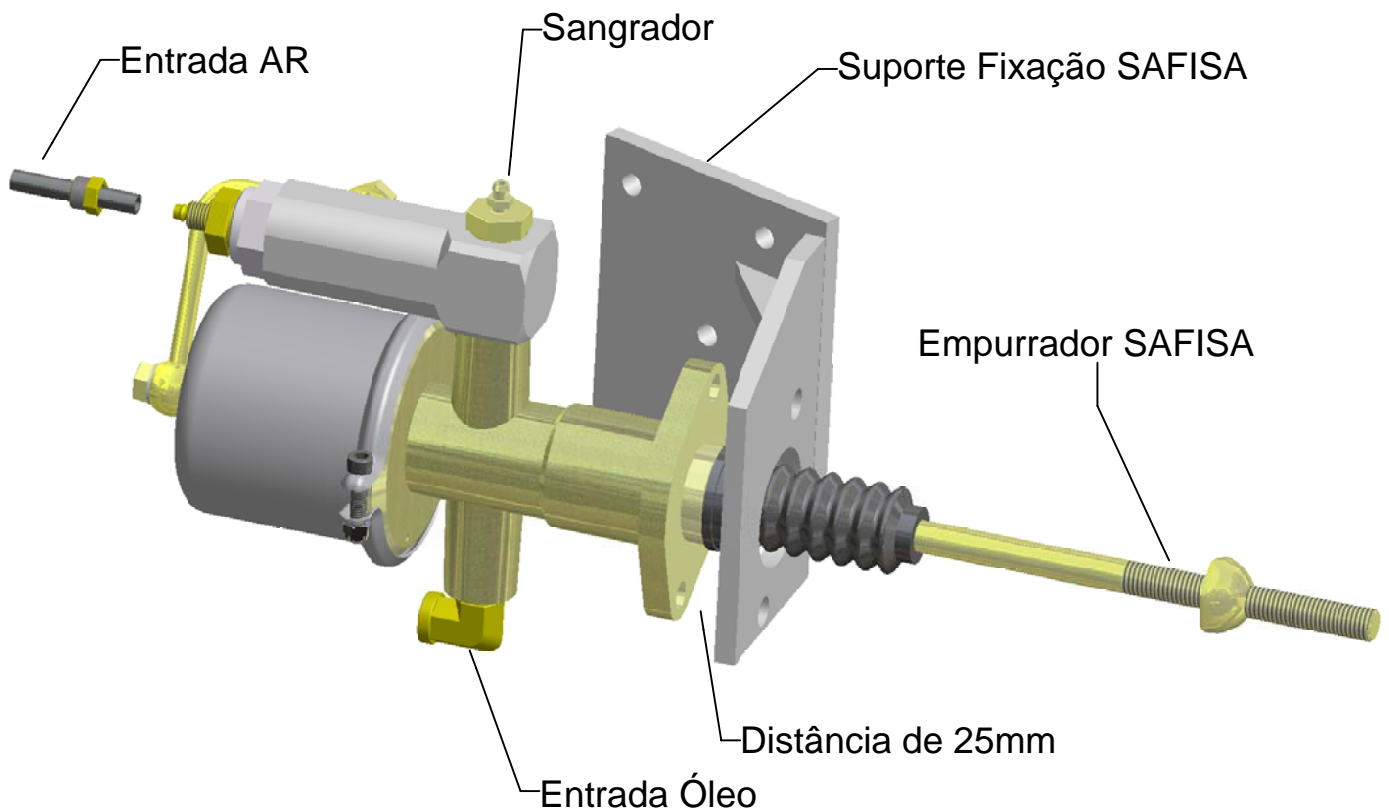


Aplicação: Caminhões VW

6.90 / 7.90 / 11.130 / 11.140 / 13.130 / 14.140 / 14.400



Procedimentos :

- 01- Descarregar os tanques de ar (Verificar se os mesmos estão limpos, sem água e óleo);
(Para uma maior segurança desligue o cabo (+) da bateria)
- 02- Retirar o cilindro secundário, empurrador e suporte de fixação original;
- 03- Fixar o suporte e o empurrador SAFISA do kit;
- 04- Encostar o servo SAFISA no empurrador e medir desde a flange do servo até a flange do suporte e medir a distância de 25mm (Conforme desenho acima)
- 05- Travar a porca do empurrador e fixar o servo no suporte, não esquecer de colocar o guarda-pé;
- 06- Conectar o tubo de óleo ao servo SAFISA utilizando o cotovelo do kit;
- 07- Sangrar o sistema, para saber se o sistema está sangrado aperte o pedal até que ele fique pesado, o sistema pneumático do veículo deve estar desligado;
- 08- Conectar a mangueira de ar do balão até a conexão de ar SAFISA no servo;
- 09- Carregar os tanques de ar.

Importante :

- Verifique se não há vazamentos de óleo e ar
- A folga do empurrador do pedal deve ser de 1mm
- Sempre deve ser testado o engate das marchas
- Quando colocar embreagem nova, regular novamente