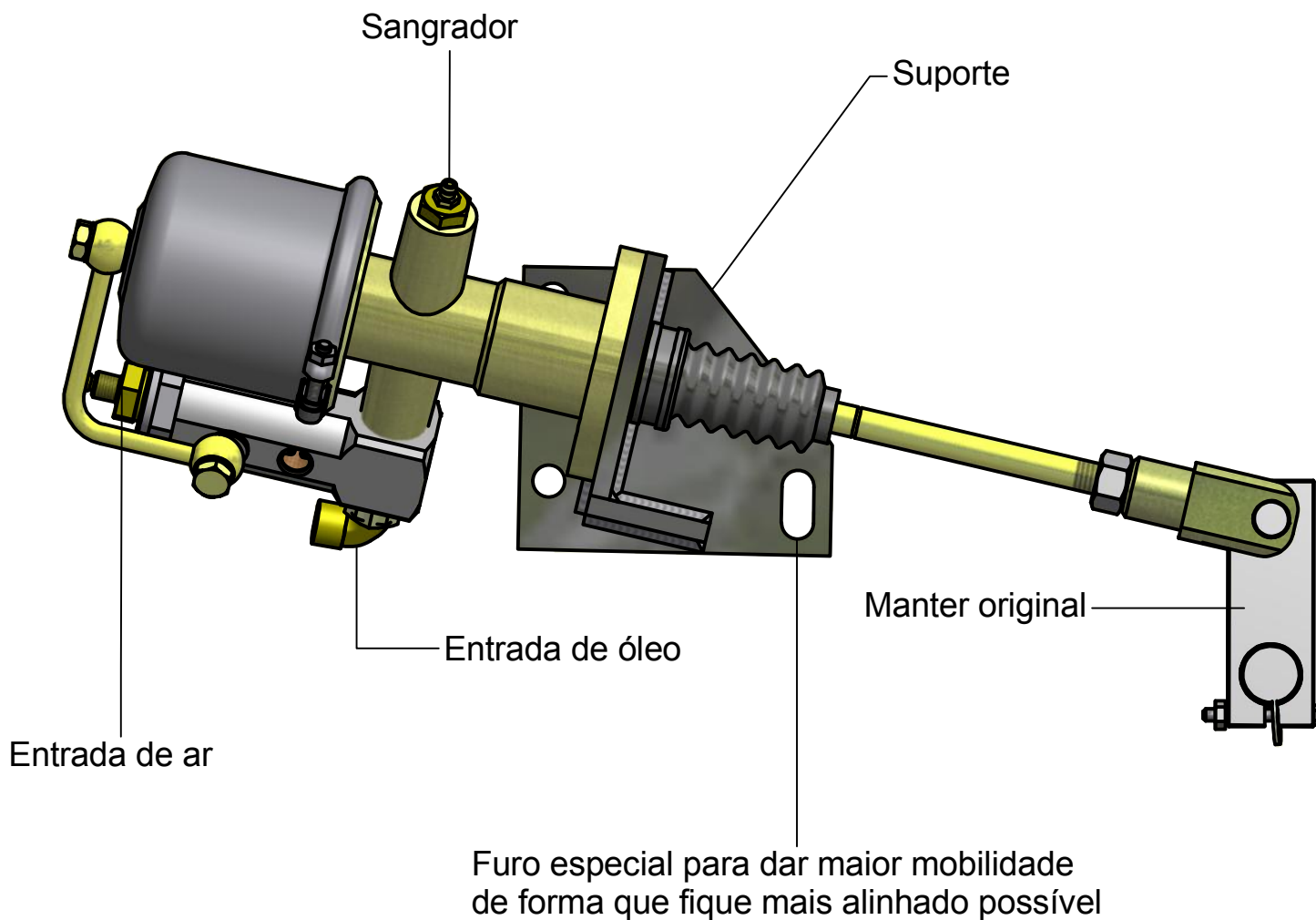


Aplicação: Micro Ônibus M15 (Micrão)



Procedimentos :

- 01- Descarregar os tanques de ar (Verificar se os mesmos estão limpos, sem água e óleo);
(Para uma maior segurança desligue o cabo (+) da bateria)
- 02- Fixar o suporte na caixa de câmbio ;
- 03- Fixar empurrador e forquilha.;
- 04- Instalar ao servo o empurrador com a forquilha ;
- 05- Para regular o curso, deixar uma distância de 25mm da flange do servo até o suporte de fixação do mesmo;
- 06- Conectar o tubo de óleo original no cotolevo que acompanha o kit de instalação;
- 07- Sangrar o sistema hidráulico. Para saber se o sistema está sangrado aperte o pedal até que ele fique pesado, o sistema pneumático do veículo deve estar desligado ;
- 08- Conectar mangueira de ar original no servo embreagem;
- 09- Carregar os tanques de ar.

Importante :

- Verifique se não há vazamentos de óleo e ar
- A folga do empurrador do pedal deve ser de 1mm
- Sempre deve ser testado o engate das marchas