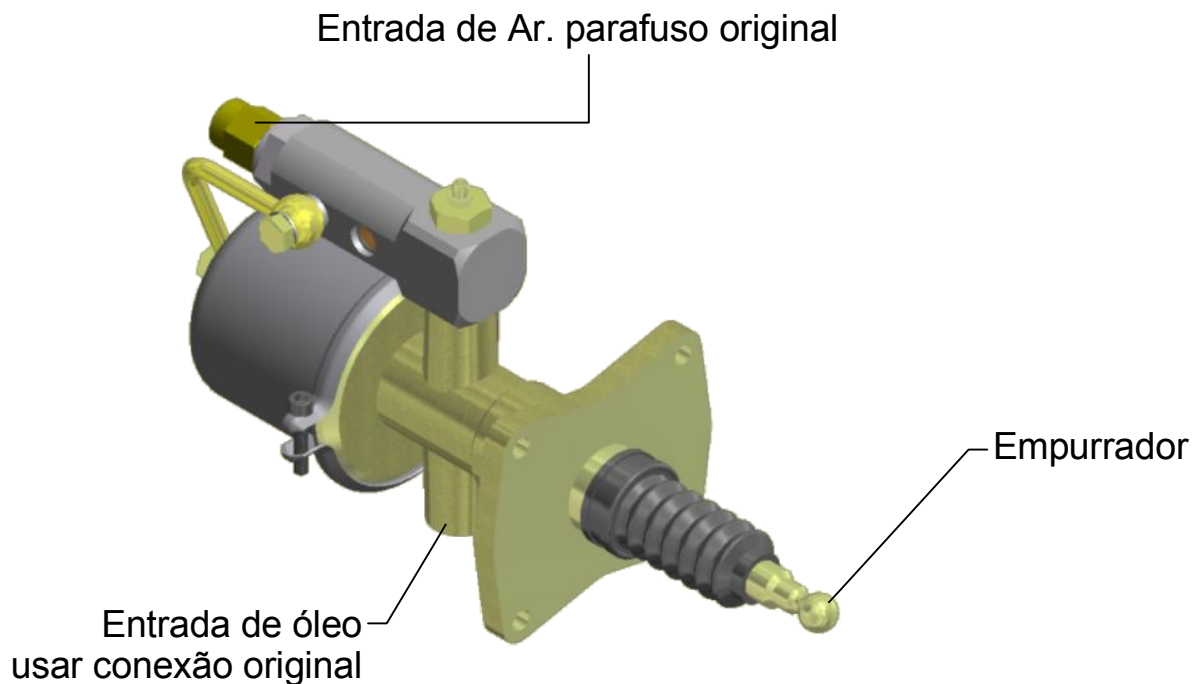


Aplicação: Ônibus/Cam. 15.190 4 furos Wabco (pequeno)
servo flange cortada



Procedimentos :

- 01- Descarregar os tanques de ar (Verificar se os mesmos estão limpos, sem água e óleo);
(Para uma maior segurança desligue o cabo (+) positivo da bateria);
- 02- Soltar as conexões de ar e óleo, retirar o servo original com seu empurrador;
- 03 Retirar as conexões de entrada de óleo e ar e colocar no servo SAFISA (no de ar colocar conexão SAFISA);
- 04- Colocar o guarda-pó no empurrador e encaixar o empurrador no encaixe do garfo
- 05- Encostar o servo SAFISA no empurrador e medir desde a flange do servo até a flange da caixa de câmbio a distância de 25 mm;
- 06- Travar a porca do empurrador e fixar o servo na caixa de câmbio, não esquecer de colocar o guarda-pó;
- 07- Sangrar o sistema, (Utilizar DOT 4) para saber se o sistema está sangrado aperte o pedal até que fique pesado, o sistema pneumático do veículo deve estar desligado;
- 08- Carregar os tanques de ar.

Importante :

- Verifique se não há vazamentos de óleo e ar
- A folga do empurrador do pedal deve ser de 1mm
- Sempre deve ser testado o engate das marchas
- Quando colocar embreagem nova, regular novamente
- Drenar diariamente os balões